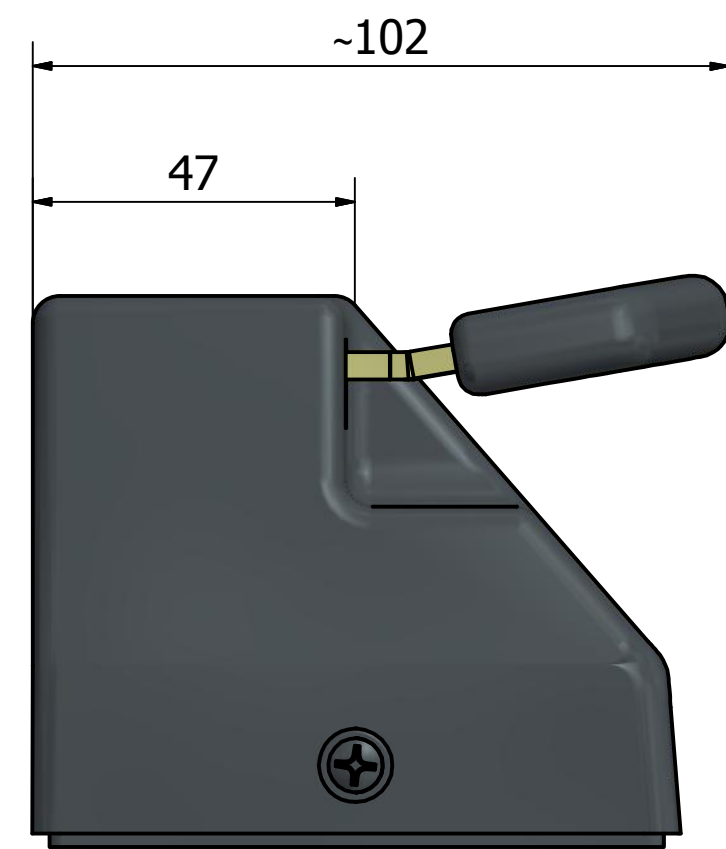
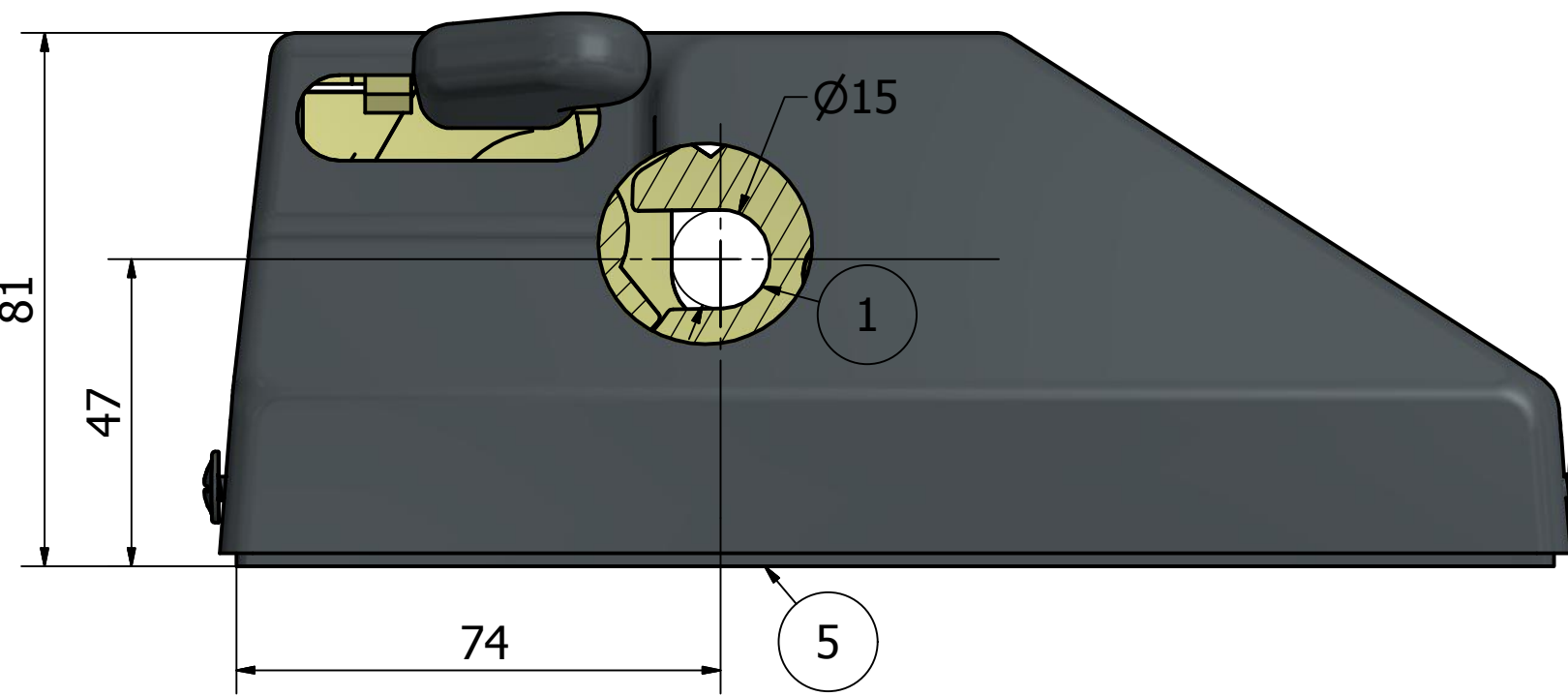
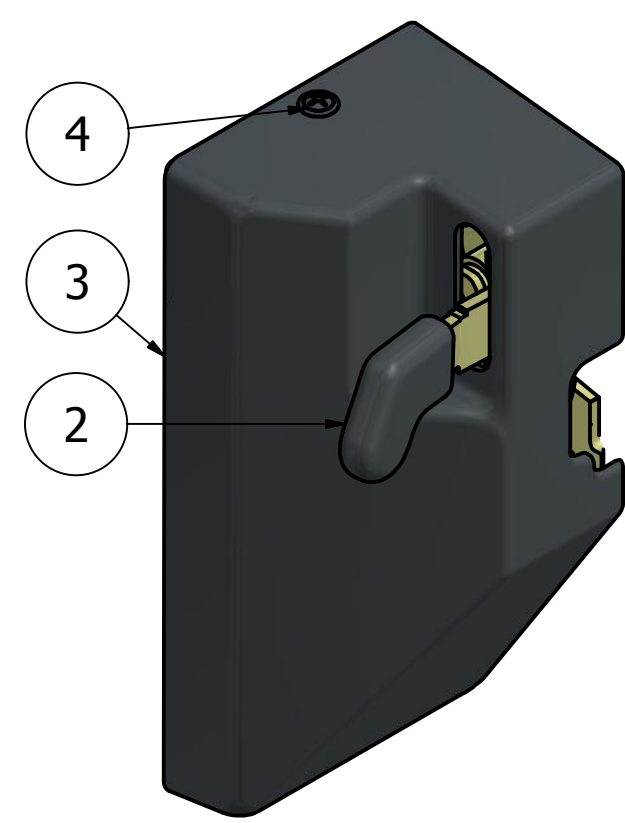
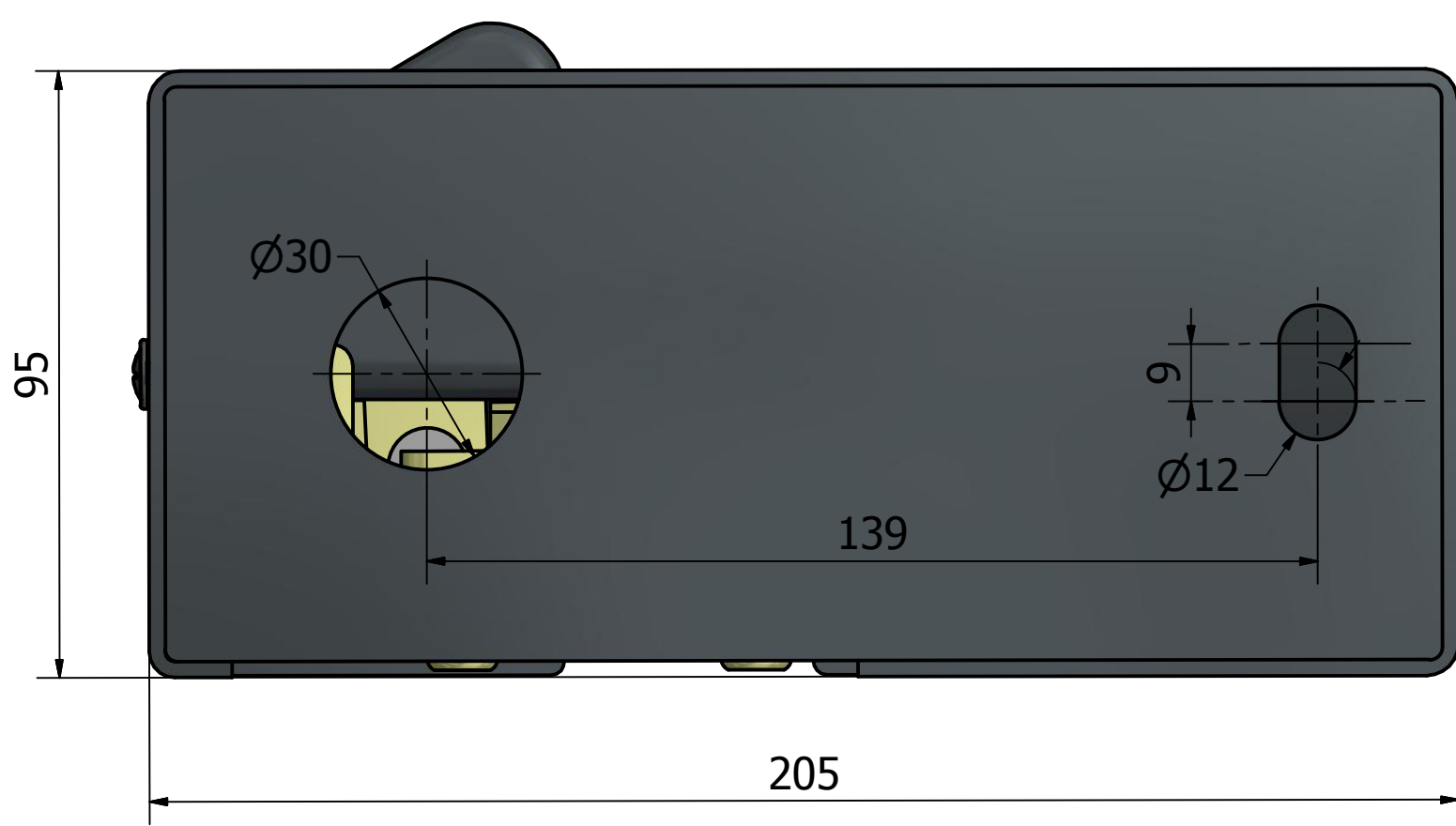


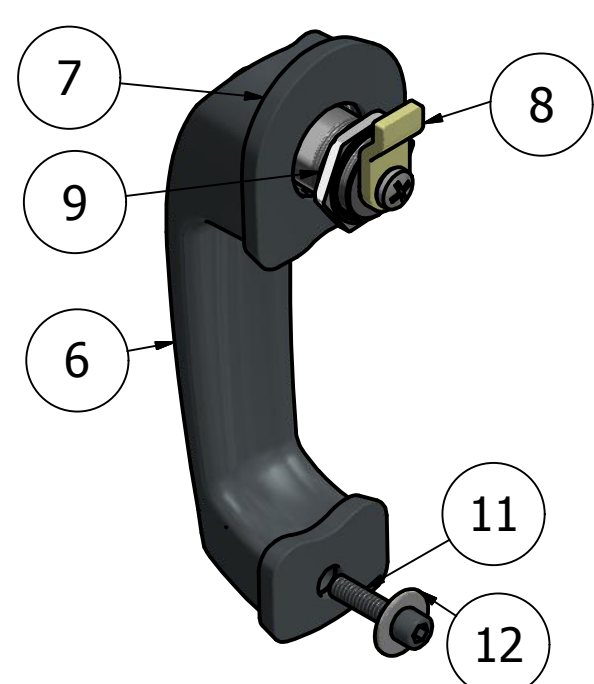
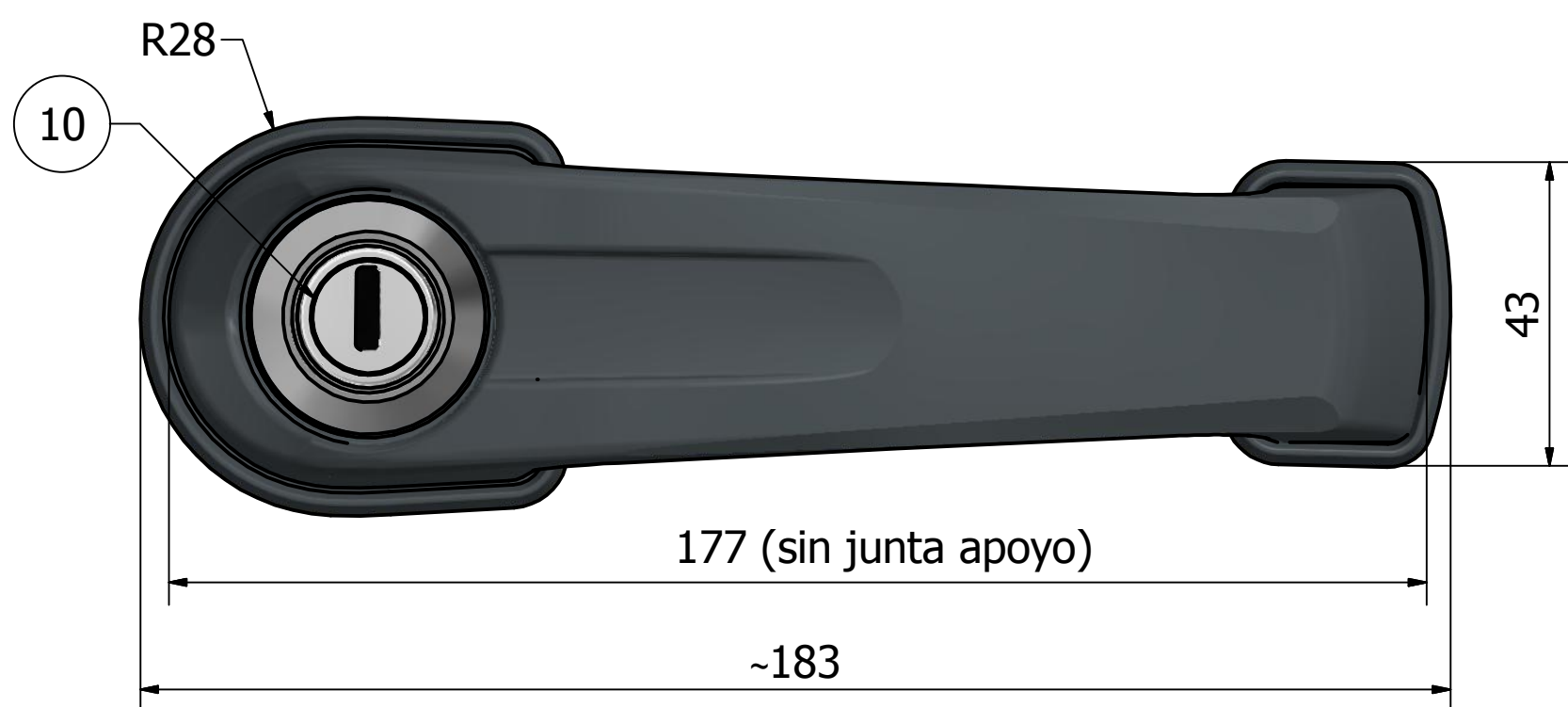
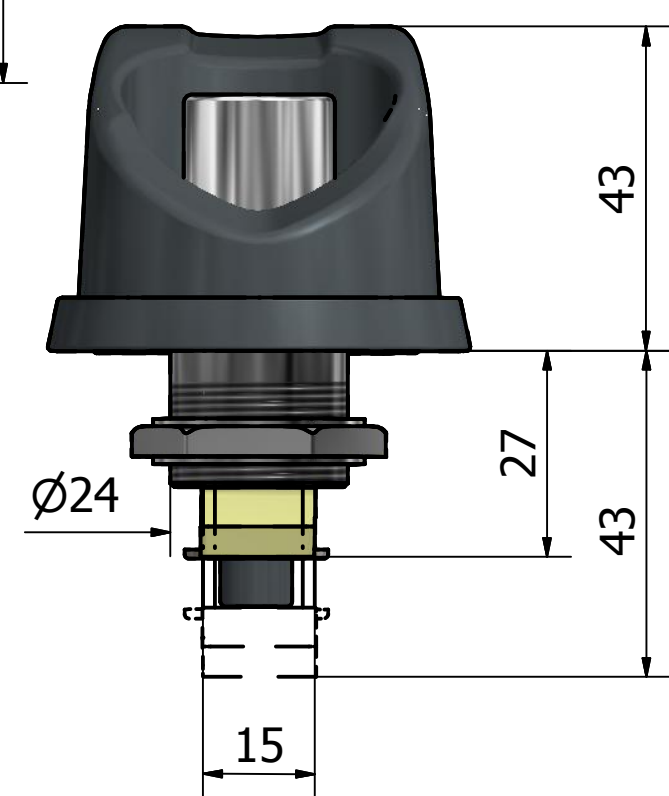
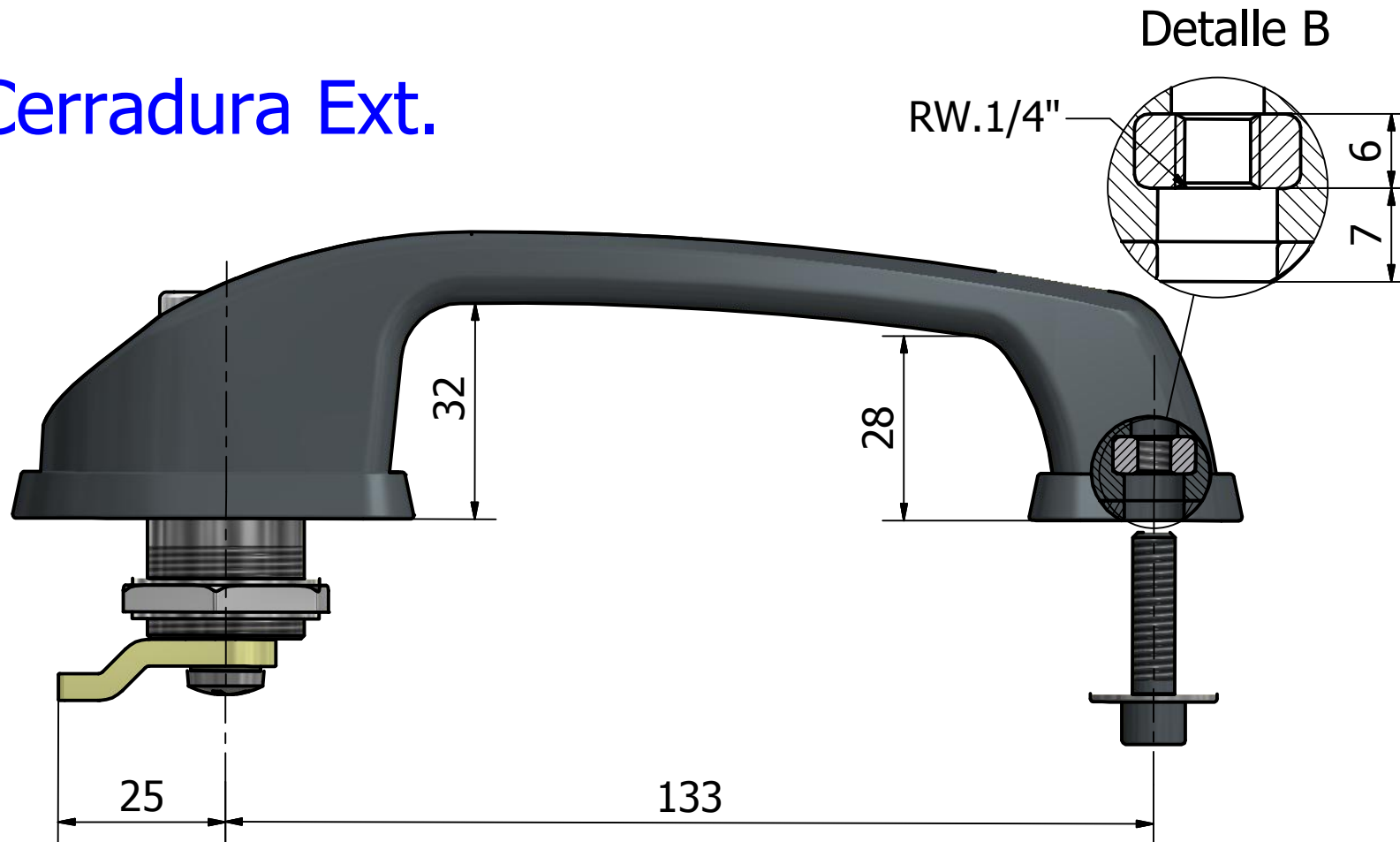
# 285107 CERRADURA CABINA CARCAZA GDE. C/LLAVE (der.)



## Cerradura Int.



## Cerradura Ext.



### Nota:

\*Para la Cerrad. 285107 el espesor de puerta "Ep" no debe superar los 6mm.

\*Por otra medida de "Ep" consultar.